

Fiches d'exercices : Circular à bicyclette



Thème : **Les équipements de la bicyclette et du cycliste**

Ce fichier comprend trois exercices :

- *Exercice 1 : Connaître sa bicyclette*

Elle permet aux enfants de situer 20 éléments constitutifs de la bicyclette. Ces éléments sont présentés dans les fiches d'animation 1 « Les mots du vélo » et 2 « Un vélo top » de la mallette « Bicyclette et sécurité ».

- *Exercice 2 : Être vu*

Elle reprend l'un des exercices de la fiche d'animation n°5 « Bien vu » avec des questions complémentaires. Elle a pour sujet les équipements qui permettent aux cyclistes d'être perçus par les autres usagers, notamment la nuit.

- *Exercice 3 : Se protéger la tête*

Elle concerne le positionnement du casque sur la tête.

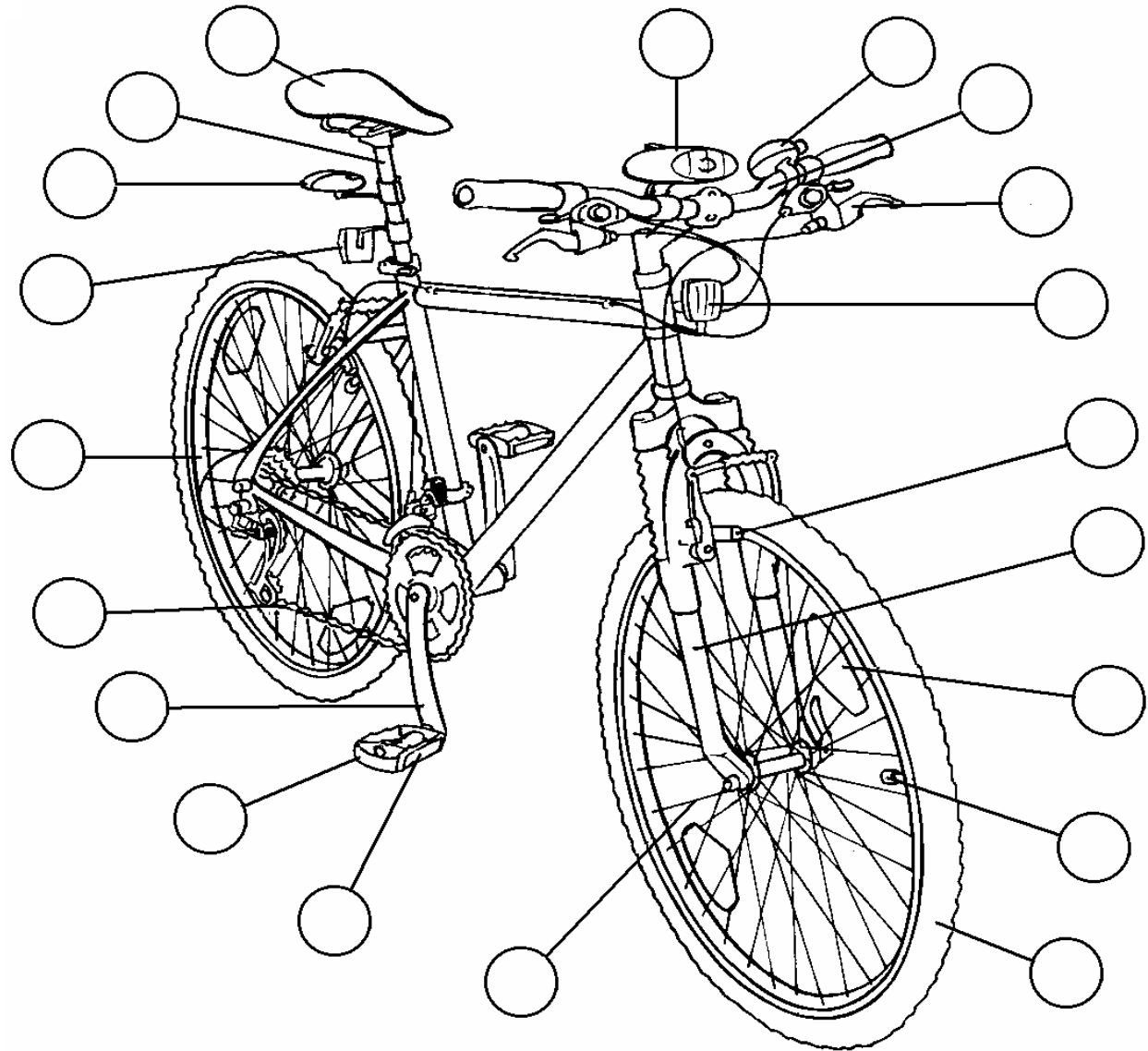
Pour chaque activité, vous trouverez dans la deuxième partie du document une correction argumentée.

Les équipements de la bicyclette et du cycliste

Exercice 1

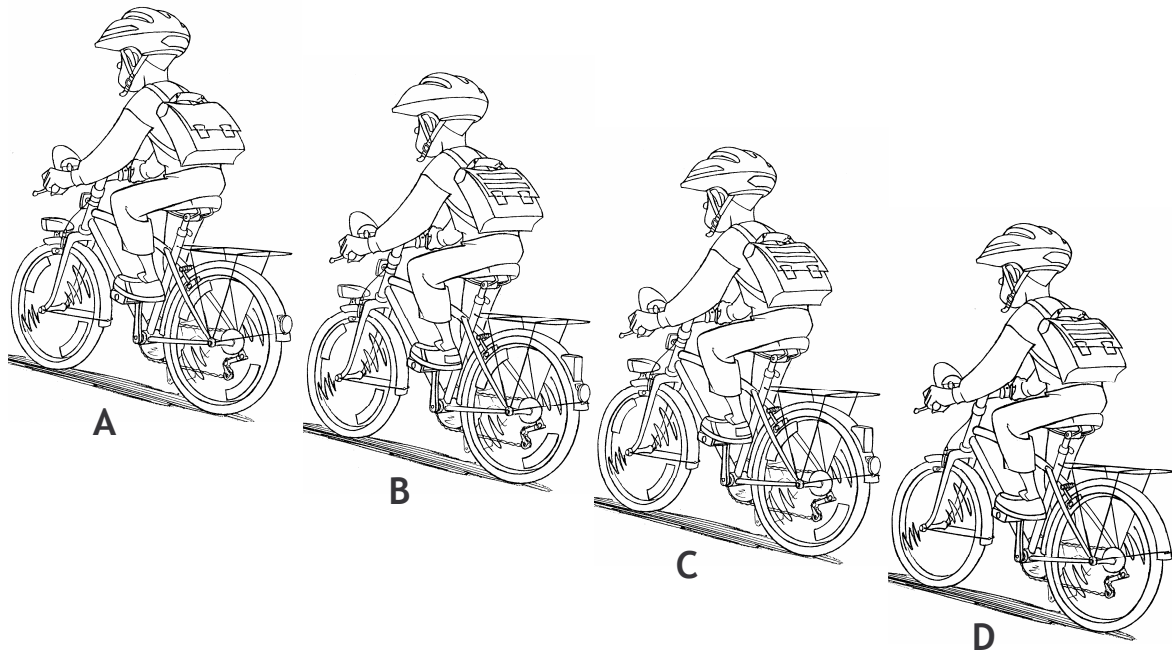
Écris dans chaque rond le bon numéro

- 1 Chaîne
- 2 Dispositif réfléchissant blanc
- 3 Dispositif réfléchissant orange visible latéralement
- 4 Dispositif réfléchissant orange visible de l'avant
- 5 Dispositif réfléchissant rouge
- 6 Feu blanc ou jaune
- 7 Feu rouge
- 8 Fourche
- 9 Guidon
- 10 Jante
- 11 Levier de frein
- 12 Manivelle
- 13 Patin de frein
- 14 Pédale
- 15 Pneumatique
- 16 Rayon
- 17 Selle
- 18 Sonnette
- 19 Tige de selle
- 20 Valve



Les équipements de la bicyclette et du cycliste

Exercice 2



Parmi ces 4 cyclistes :

- ♦ Celui qui est le plus visible la nuit, est le cycliste :
- ♦ Ceux qui ne doivent pas circuler la nuit, sont les cyclistes :
- ♦ Celui qui peut circuler la nuit mais pourrait se rendre plus visible, est le cycliste :
- ♦ Celui qui ne doit circuler ni de jour, ni de nuit, est le cycliste :

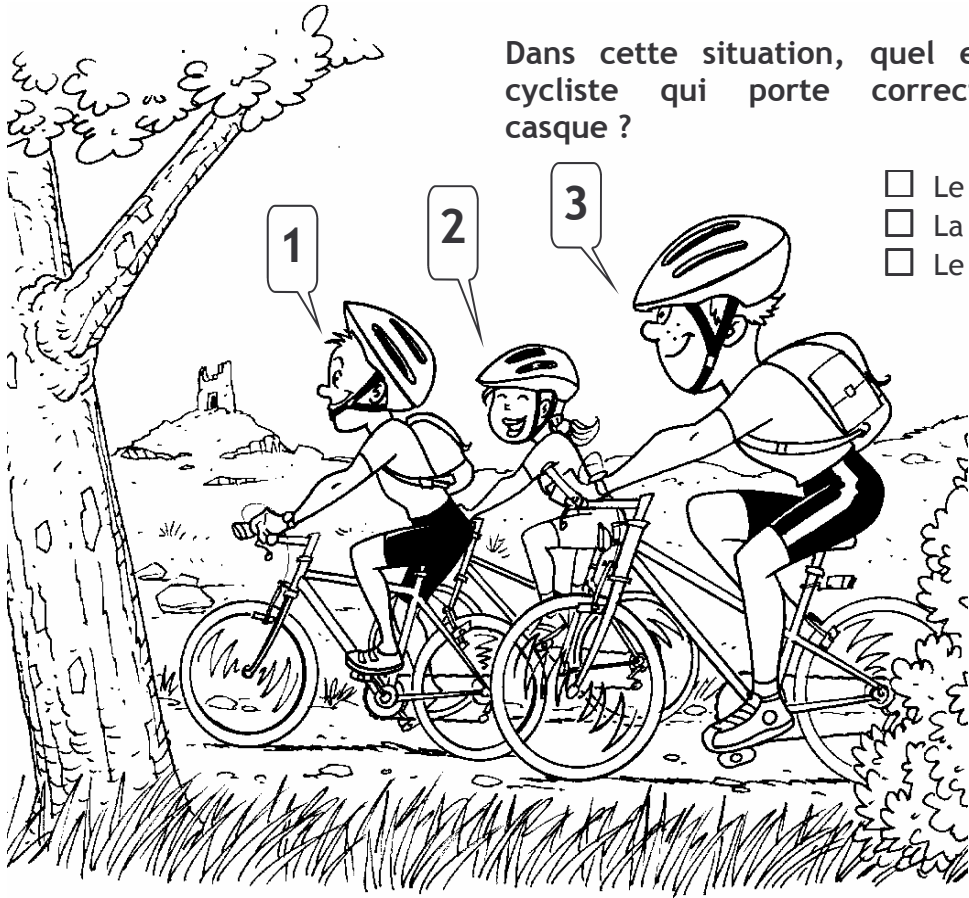
A	B	C	D
<input type="checkbox"/>	<input type="checkbox"/>	<input type="checkbox"/>	<input type="checkbox"/>
<input type="checkbox"/>	<input type="checkbox"/>	<input type="checkbox"/>	<input type="checkbox"/>
<input type="checkbox"/>	<input type="checkbox"/>	<input type="checkbox"/>	<input type="checkbox"/>
<input type="checkbox"/>	<input type="checkbox"/>	<input type="checkbox"/>	<input type="checkbox"/>

Les équipements de la bicyclette et du cycliste

Exercice 3

Dans cette situation, quel est le ou la cycliste qui porte correctement son casque ?

Le cycliste n° 1.
 La cycliste n° 2.
 Le cycliste n° 3.

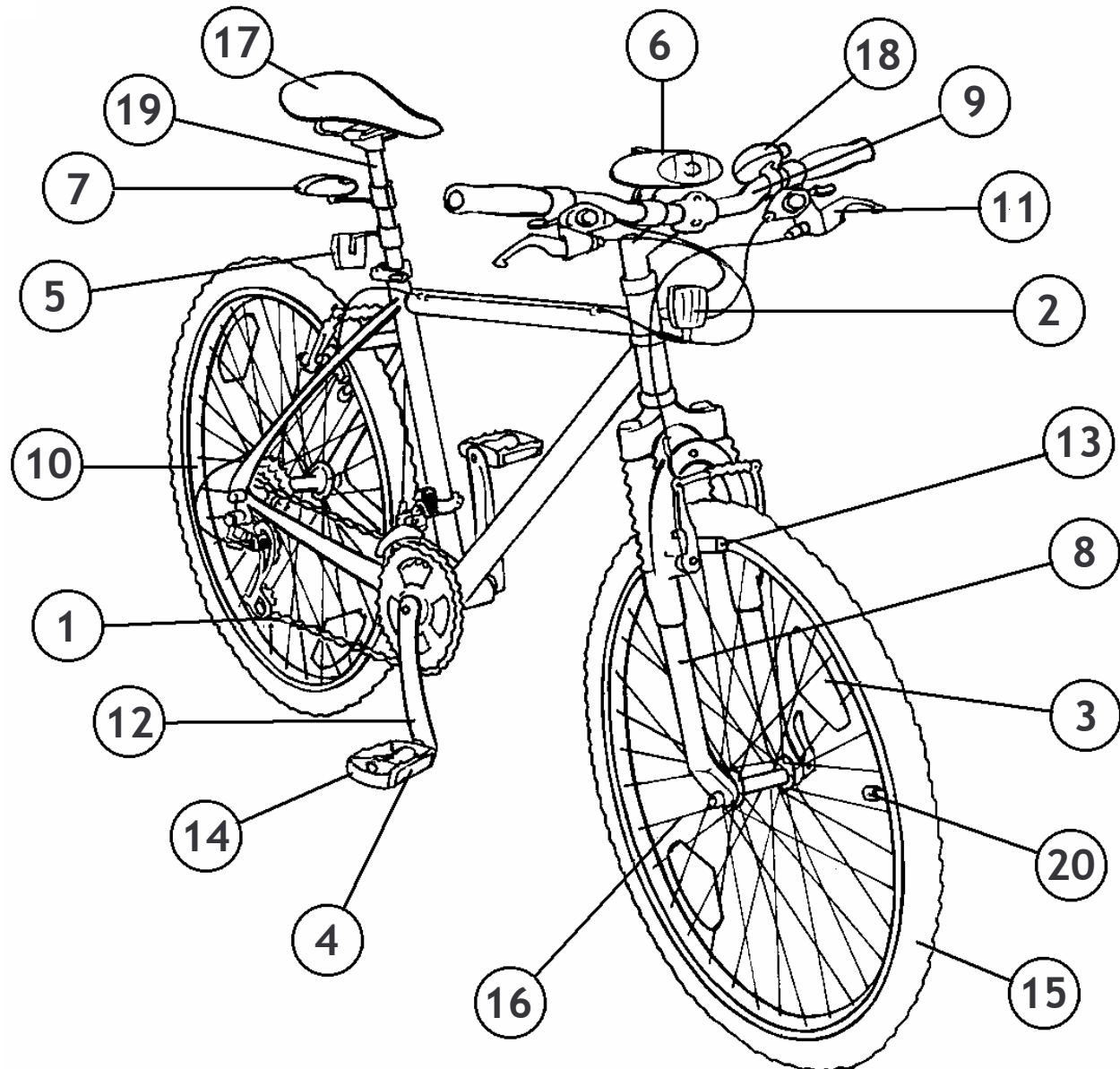


Les équipements de la bicyclette et du cycliste - Correction

Exercice 1

Écris dans chaque rond le bon numéro

- 1 Chaîne
- 2 Dispositif réfléchissant blanc
- 3 Dispositif réfléchissant orange visible latéralement
- 4 Dispositif réfléchissant orange visible de l'avant
- 5 Dispositif réfléchissant rouge
- 6 Feu blanc ou jaune
- 7 Feu rouge
- 8 Fourche
- 9 Guidon
- 10 Jante
- 11 Levier de frein
- 12 Manivelle
- 13 Patin de frein
- 14 Pédale
- 15 Pneumatique
- 16 Rayon
- 17 Selle
- 18 Sonnette
- 19 Tige de selle
- 20 Valve



Les équipements de la bicyclette et du cycliste - Correction

Exercice 2

Parmi ces 4 cyclistes :

	A	B	C	D
♦ Celui qui est le plus visible la nuit, est le cycliste :	<input type="checkbox"/>	<input type="checkbox"/>	<input checked="" type="checkbox"/>	<input type="checkbox"/>
♦ Ceux qui ne doivent pas circuler la nuit, sont les cyclistes :	<input checked="" type="checkbox"/>	<input type="checkbox"/>	<input type="checkbox"/>	<input checked="" type="checkbox"/>
♦ Celui qui peut circuler la nuit mais pourrait se rendre plus visible, est le cycliste :	<input type="checkbox"/>	<input checked="" type="checkbox"/>	<input type="checkbox"/>	<input type="checkbox"/>
♦ Celui qui ne doit circuler ni de jour, ni de nuit, est le cycliste :	<input type="checkbox"/>	<input type="checkbox"/>	<input type="checkbox"/>	<input checked="" type="checkbox"/>

C : La bicyclette de ce cycliste est correctement équipée (feux et dispositifs réfléchissants) et le cycliste a du tissu rétro-réfléchissant sur son casque, son cartable, et ses chaussures.

A-D : Les bicyclettes de ces cyclistes ne sont pas équipées de feux avant et/ou de feux rouges arrière.

B : Ce cycliste aurait dû mettre du tissu rétro-réfléchissant sur son casque.

D : La bicyclette de ce cycliste n'a ni feux, ni dispositifs réfléchissants.

Les équipements de la bicyclette et du cycliste - Correction

Exercice 3

Dans cette situation, quel est le ou la cycliste qui porte correctement son casque ?

- Le cycliste n° 1.
- La cycliste n° 2.
- Le cycliste n° 3.

Le cycliste n° 1 porte son casque trop en arrière. De plus, sa jugulaire passe au dessus de son menton. Au moindre choc, il risque de perdre son casque.

La cycliste n° 2 a positionné correctement son casque sur sa tête. Les sangles forment un Y de chaque côté de son oreille.

Le cycliste n° 3 porte son casque trop en avant. Les sangles passent devant les oreilles. Là encore, il risque de perdre son casque au moindre choc.